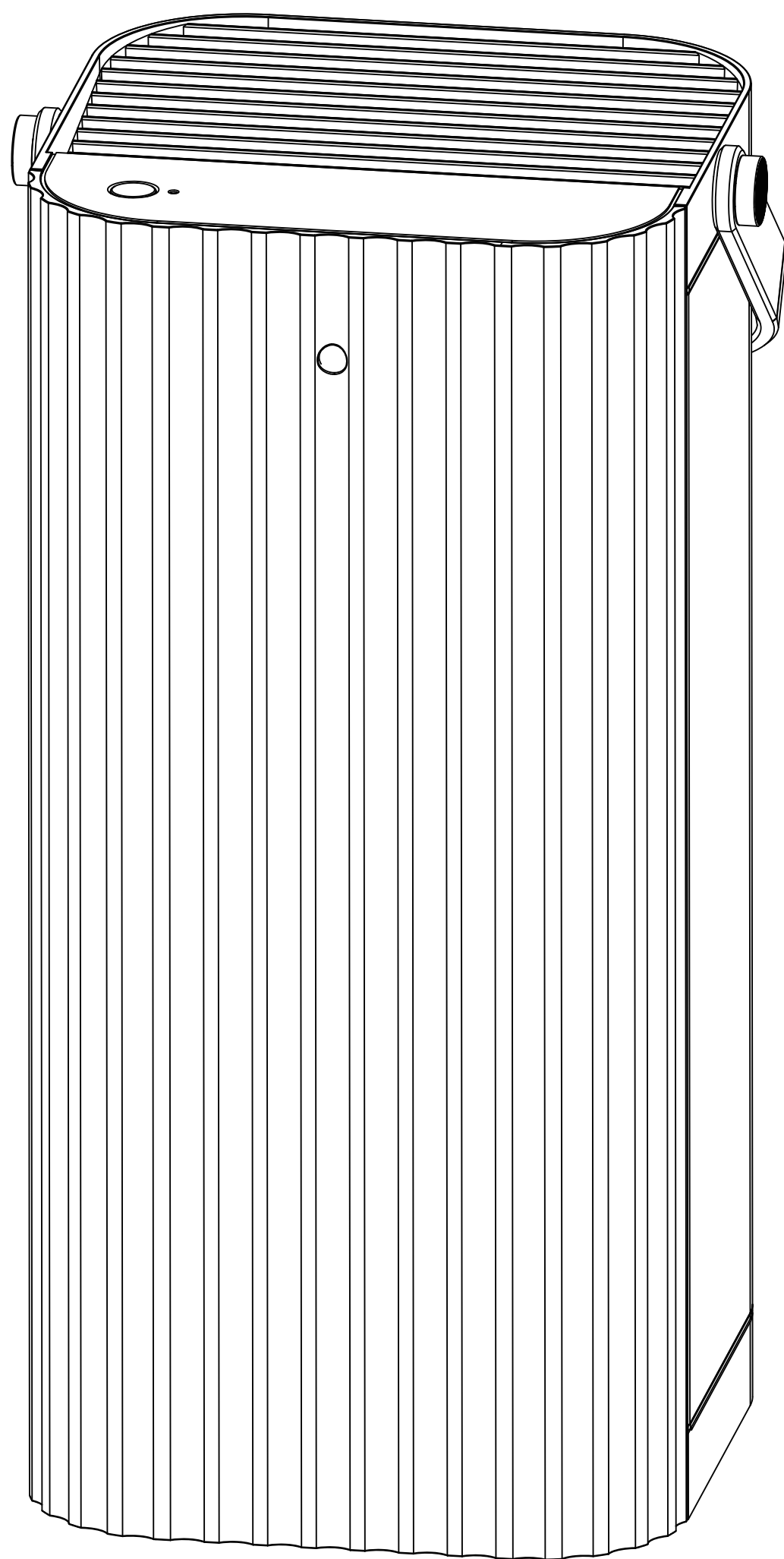


# ROEHL 智能家居



RO-AP400GWH1A-CN /  
RO-AP400GBL1A-CN / RO-AP400GBLGA-CN /  
RO-AP400GBLSA-CN / RO-AP400MWH1A-CN

## Madeleine空气净化器

感谢您选择ROEHL空气净化器, 请在使用前认真阅读本产品使用说明, 阅读后请妥善保管本使用说明书以备查阅。

# 使用指南

## 目录

1. 重要声明 /1
2. 产品介绍 /2
3. 原理 /3
4. 使用入门 /4
5. 功能介绍 /5
6. 更换滤网 /6
7. 故障排除 /7
8. 保养方法 /8

## 1. 重要声明

感谢您选择ROEHL空气净化器，产品使用说明书里记载有重要的内容，能指导用户安全正确的使用本产品。为了避免使用不当造成用户与他人的人身安全和财产的损害，请在使用前充分阅读本产品使用说明书，并务必遵守说明书所记载的事项。阅读后请妥善保管本使用说明书，以备查阅。

### 危险

1. 切勿让水或任何其他液体或(易燃性)清洁剂进入产品，以免发生触电和/或火灾。
2. 保养的时候，请务必将电源插头拔离插座。手湿时请勿拔电源插座，否则有可能引起触电。
3. 切勿用水或任何其他液体或(易燃性)清洁剂来清洗产品，以免发生触电和/或火灾。
4. 请勿自行拆卸并进行修理改造，否则有可能会引起起火、触电、受伤等情况。如需维修，请与客服联系，若自行拆机，公司则无法进行租后保修处理。
5. 请勿在浴室及湿气大的场所使用，否则会引起触电等情况。

### 警告

6. 在将产品连接电源之前，请先检查产品所标电压与当地的供电电压是否相符。
7. 请勿破坏电线或电线插头(例如磨损、加工、靠近热器具、过度弯折，以及扯或是被重物碾压等情况)，如果在电线或插头破损的情况下使用，有可能会引起触电、短路、火灾等后果。
8. 请勿将物品投入出风口内，如有不慎掉入，请按控制键立即停止设备工作。为避免物品卡住机器损坏风机及扇叶，请及时联系公司售后人员处理。
9. 请勿堵塞进风和出风口，例如不要将物体放置在出风口上或进风口前方。

### 注意

本空气净化器适用于卧室、客厅、办公室等室内场所，为了使用效率的最大化，请注意以下事项：

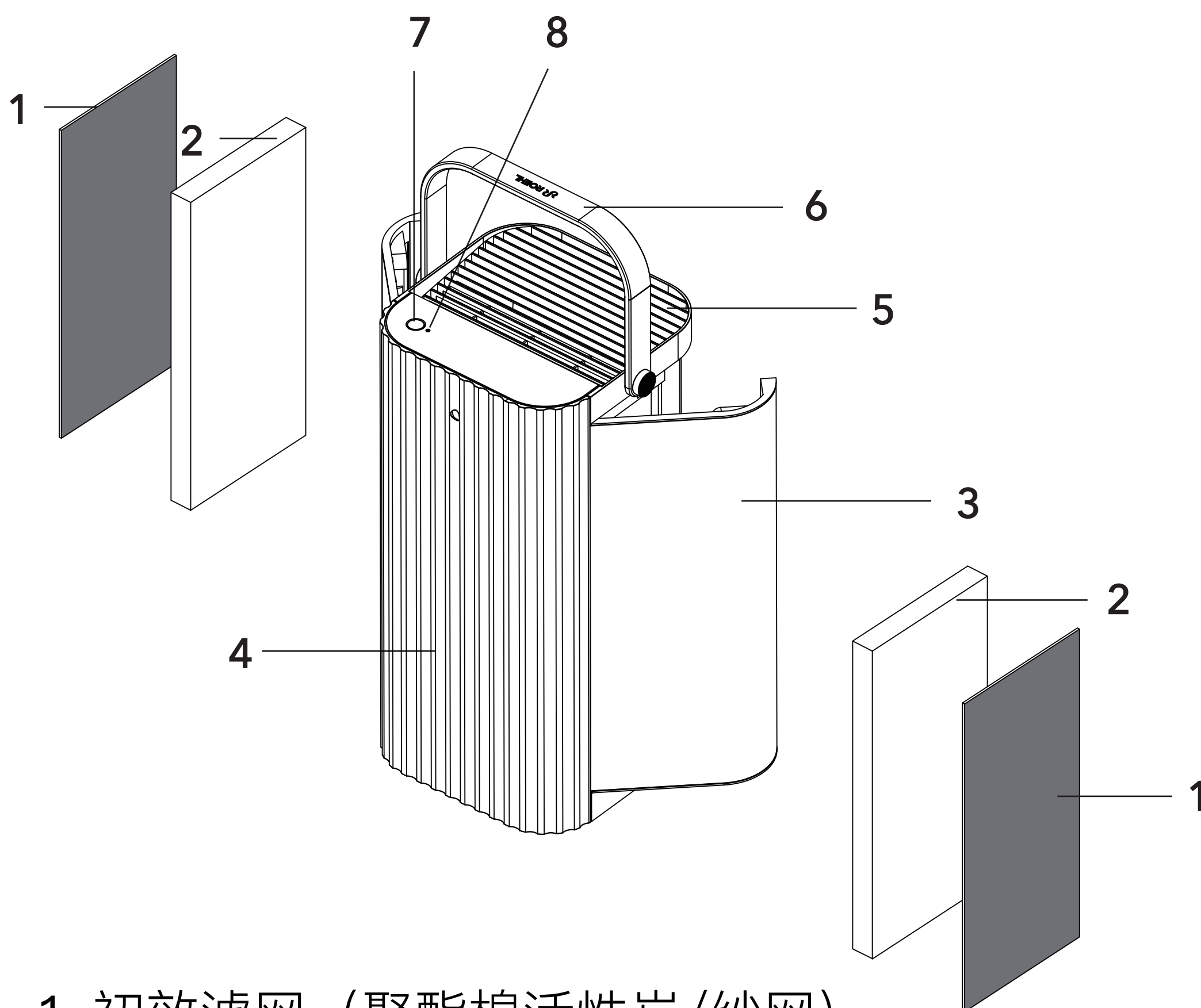
1. 请与墙壁保持距离，若过于贴近墙壁，会导致循环效果不好与马达散热不足，以至于故障。
2. 请勿放置于窗帘等可能会覆盖到进风口及出风口的位置，若挡住进风口及出风口，容易导致机器故障。
3. 请选择在本机的两侧以及上方没有任何障碍的场所使用。
4. 请勿在靠近火炉的地方使用，注意远离可燃性的物品。点燃的香烟等物品，切勿让本机吸入，否则会引起触电故障及起火等情况。
5. 请勿摆放在日光直射的地方使用，可能会导致机器故障或变形的情况。
6. 接通产品电源之前，务必确保已经正确安装所有过滤网。
7. 如果需要移动产品，请先断开产品电源。
8. 请勿通过拉扯电源线来移动产品。

## 2. 产品介绍

### 规格

电源	220V ~ 50Hz	适用面积	42m <sup>2</sup>
电源线长度	1800mm	产品重量	7kg
产品尺寸	275*283*527mm	额定功率	70W
附属品	电源线		

### 结构示意图



1. 初效滤网（聚酯棉活性炭/纱网）

2. HEPA滤网

3. 进风网/滤网门

4. 前壳

5. 出风网

6. 把手

7. 控制键

8. 指示灯

\*通过 ROEHL APP，可查看滤网的健康状况

### 3. 原理

空气净化器开始运转后，将室内的空气由进风口吸入，经过内部的滤网后，再由出风口将洁净后的空气吹出，使室内空气循环流动，达到净化空气的效果。

#### 初效滤网（聚酯棉活性炭/纱网）

初效滤网除了吸附小灰尘颗粒、有效去除毛发等较大颗粒外，还可以有效去除汗臭味、宠物气味、烟味等异味。

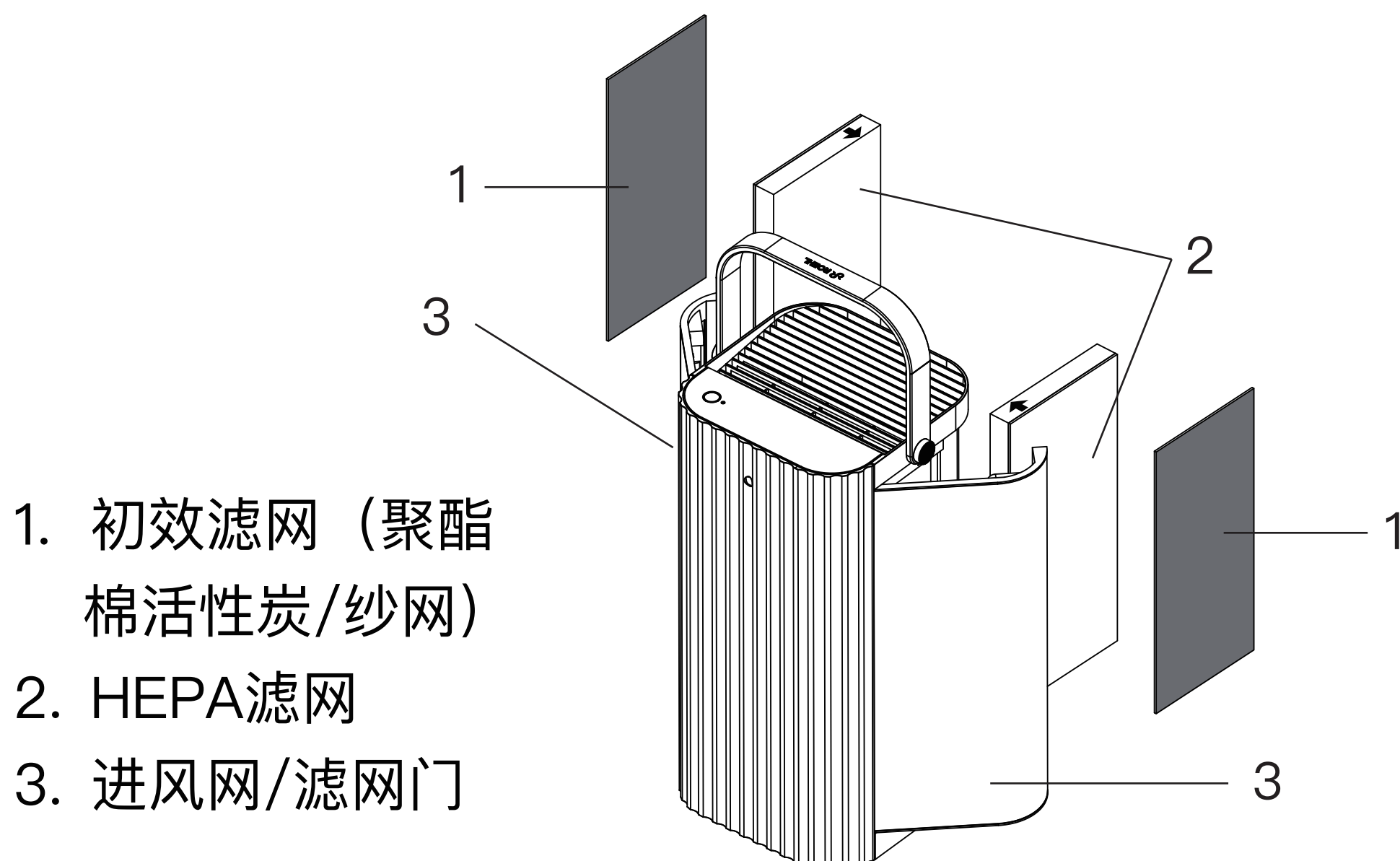
#### HEPA滤网

高效吸收、寿命长，能高效过滤PM2.5，过滤颗粒物的效果非常明显，对微粒捕捉能力较强。孔径微小、吸附容量大、净化效率高，并具备吸水性，针对0.3微米的粒子净化率为99.97%，如果用它过滤香烟烟雾，那么过滤的效果几乎可以达到100%。

### 4. 使用入门

#### 初次操作机器

1. 开箱安置机器：从外箱中取出机器，取下塑料保护袋，放置机器于平稳的地方。
2. 去除滤网保护膜：打开两侧滤网门，去除两侧滤网的保护膜，以免机器使用时因保护膜阻风造成损坏。
3. 滤网放置：依序将两侧滤网装回机器内。
  - (1) HEPA滤网在里，初效滤网在外；
  - (2) HEPA滤网依照滤网外框上箭头朝机器内侧放置，以达到最佳性能
4. 机器安装完成之后，可将上方蓝色贴纸撕除。



## 5. 功能介绍

注意：本机仅支持2.4G无线网络及动态IP。  
(5G无线网络及固定IP不支持)

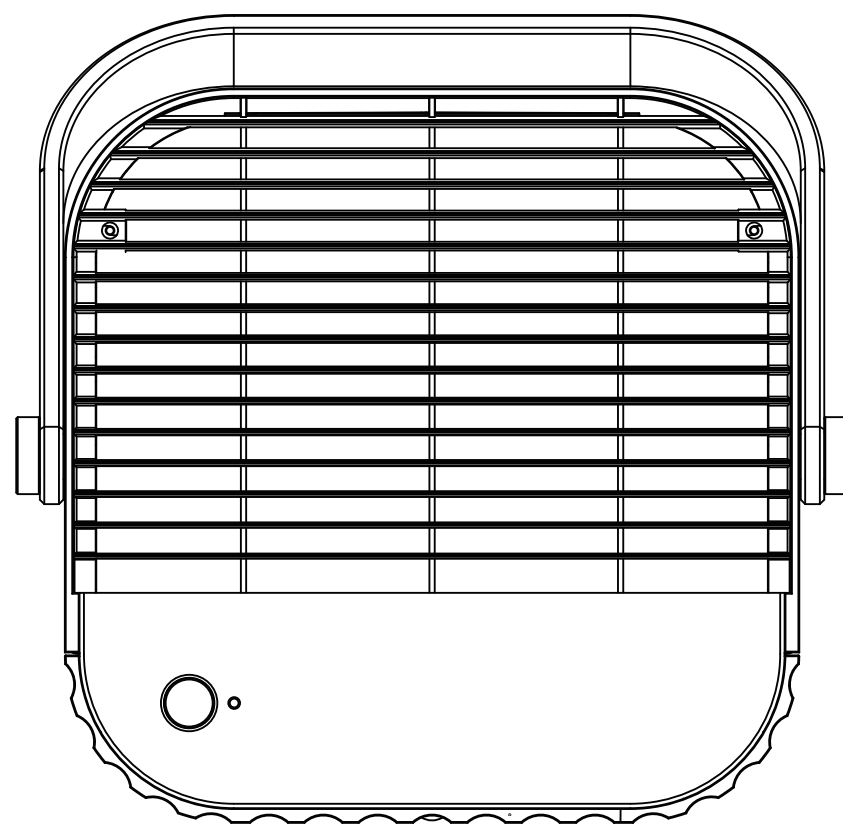
### 设备连接操作

1. 设备连接前，请确认：

- (1) 欲连接的手机与空气净化器距离1米内且无遮蔽物
- (2) 欲连接的Wi-Fi正常运行

2. 空气净化器进入连接模式：

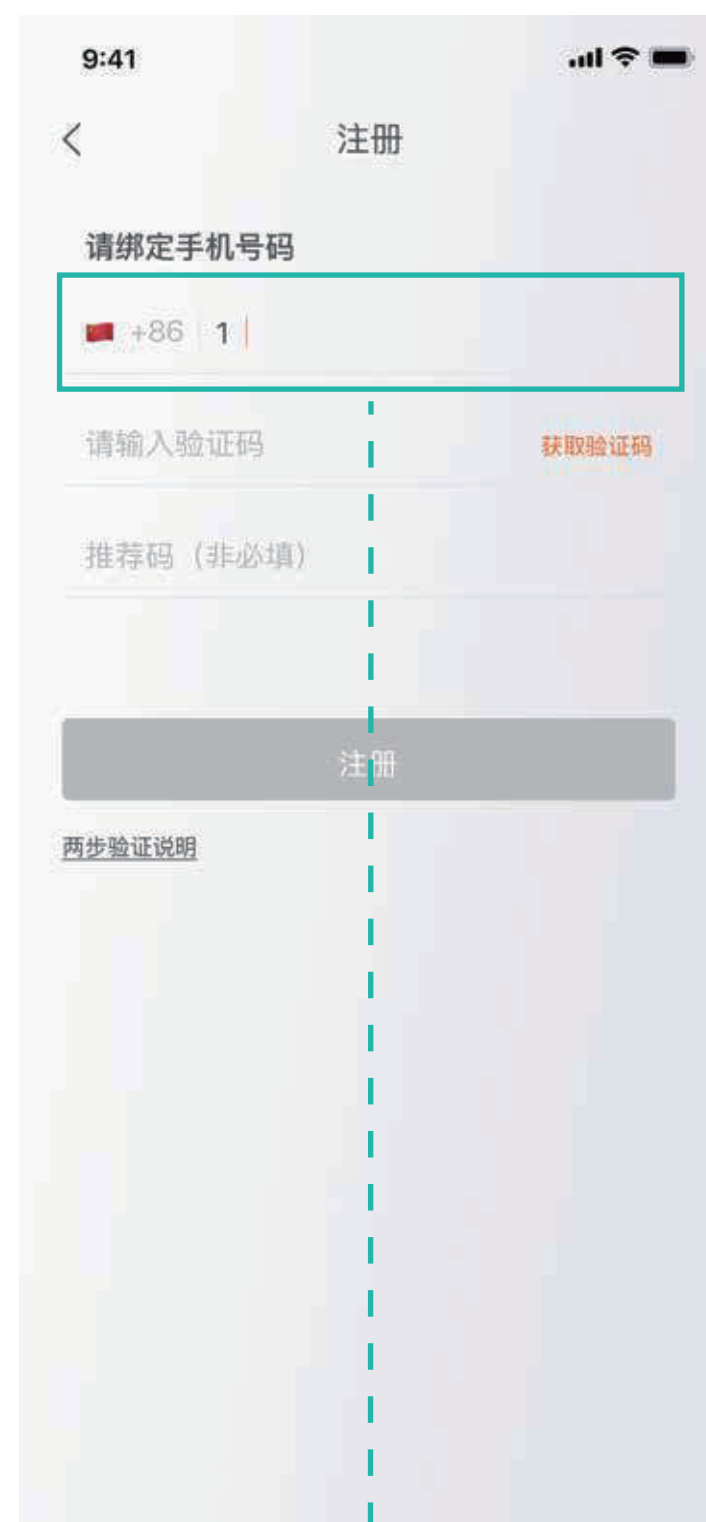
- (1) 空气净化器插上电源
- (2) 长按控制键8秒，待提示音“滴—滴—”响起后放开。指示灯转为闪烁蓝灯，此时已进入蓝牙配对模式。请注意，蓝牙配对模式下，无法切换运行模式。欲退出蓝牙配对模式，同样长按控制键8秒，待提示音“滴—滴—”响起后放开。闪烁蓝灯熄灭，即退出蓝牙配对模式。



3.3  
Android



3.3  
iOS



3.3

### 3. 通过下载APP完成联机：

- (1) 确认手机蓝牙已开启
- (2) 下载ROEHL APP
- (3) 在APP上，登录或注册会员

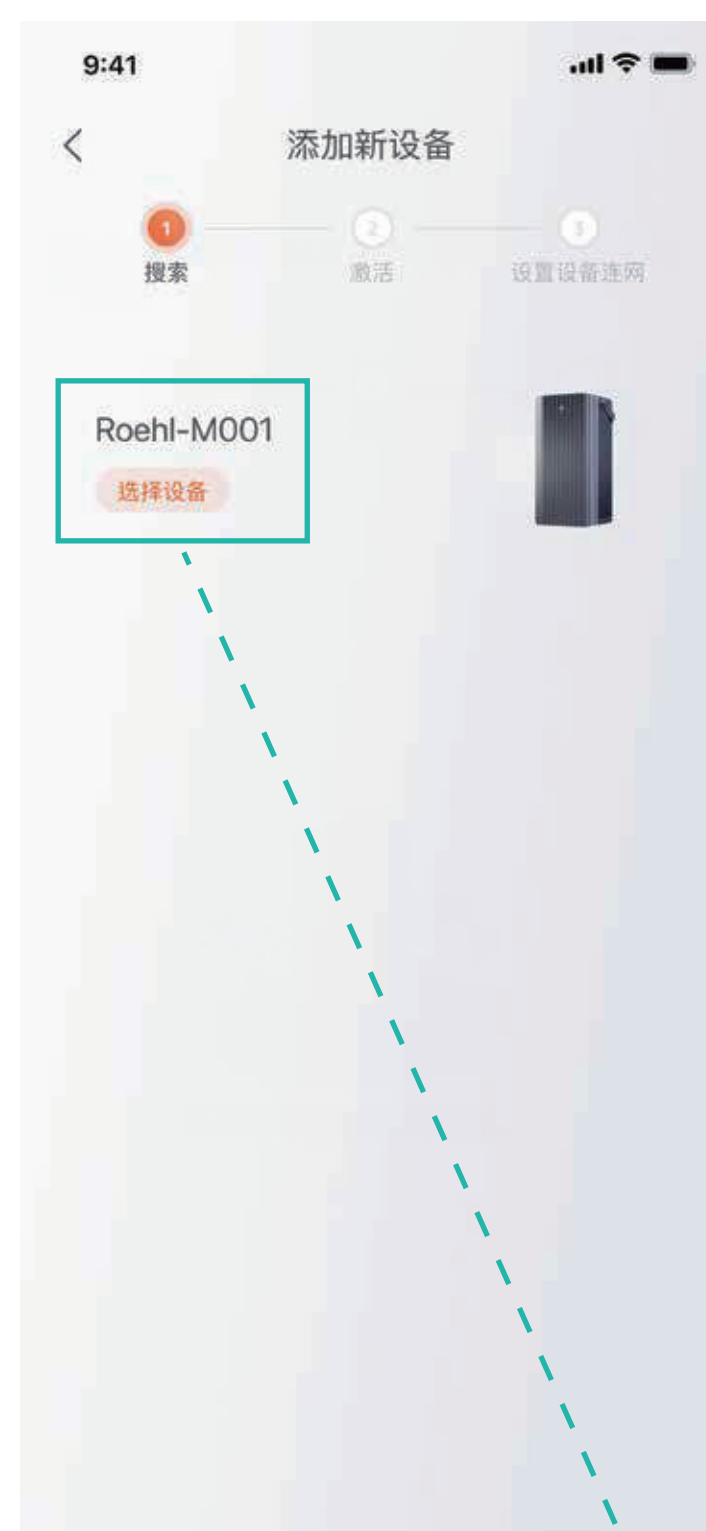
\*此步骤时，请确保APP登录的手机号，与下单时收件人的手机号一致



3.4



3.5



3.6



3.7



3.8

设备连接成功后，就可以开始在手机APP上操作空气净化器。

- (4) 在APP上，点击“+添加新设备”  
\*此步骤时，务必确认空气净化器正闪烁蓝灯
- (5) 允许ROEHL APP通过蓝牙寻找空气净化器 ROEHL- M001  
\*此步骤时，一次连接一台净化器，请不要同时连接多台净化器
- (6) 在APP上，请点击ROEHL- M001
- (7) 在APP上，选择订单，激活空气净化器ROEHL- M001
- (8) 输入欲连接的Wi-Fi账号及密码
- (9) 空气净化器闪烁蓝灯熄灭，此时设备已连接成功

## 开关机操作

1. 开机：轻触控制键，提示音“滴— — —”响起，绿灯亮时，即开机。在未联网状态下，即进入自动模式，净化器会依照空气状况自动调整风量；联网情况下，会恢复上一次在APP上设置的运行模式。
2. 关机：长按控制键1秒，待提示音“滴— — —”响起后放手，绿灯熄灭即关机。

## 功能操作

运行模式切换可经由两种方式，“手动操作”及“ROEHL APP操作”。

手动操作：

轻触控制键，可依序切换使用模式。

请注意：须等绿灯常亮后，再轻触方能切换至下一个模式。绿灯闪烁中轻触，机器将不会回应。

### — 自动模式

首次或重新通电后，设备开机进入初始模式，即自动模式。

提示音为“滴—滴—”，绿灯闪烁两次后常亮。

自动模式下轻触控制键，设备将进入强劲模式。

### — 强劲模式

提示音为“滴—滴—滴—”，绿灯闪烁三次后常亮。

强劲模式下，轻触控制键，设备将进入睡眠模式。

### — 睡眠模式

提示音为“滴—”，绿灯闪烁一次后长亮。

睡眠模式下，轻触控制键，设备将进入自动模式。



风量切换、安全锁功能、运作灯号关闭、提示音关闭...等功能，须经由ROEHL APP操作。

## 环境数值显示

温度、湿度、空气质量显示

以上显示，请用ROEHL APP，详情请参阅第4页的“设备连接操作”说明。

## 指示灯说明

1. 绿灯常亮：表示运作中，若要关闭机器，可经由APP操作，或长按控制键1秒，待提示音“滴——”响起后放手，绿灯熄灭即关机。
2. 黄灯常亮：表示安全锁已开启。  
黄灯常亮时，无法通过净化器上控制键关机。此时若要关机，可按照以下两种方式关闭机器：
  - 在手机APP上操作关机
  - 在手机APP上将安全锁关闭，再按控制键关机
3. 红灯常亮：表示空气净化器故障。  
请在APP上联系客服，我们将尽快与您联系。
4. 蓝灯闪烁：已进入蓝牙配对模式。
  - 如需设备连接，请回到“设备连接操作”如前述。详情请参阅第4页的“设备连接操作”说明。
  - 如为误触，则长按控制键8秒，待提示音“滴—滴—”响起后放开。闪烁蓝灯熄灭，即代表退出蓝牙配对模式。或是打开任意一侧滤网门数秒，再次关上后即可。

## 6.更换滤网

1. 当提示需要更换滤网时，先关机，并拔掉插头切断电源。
2. 打开两侧滤网门，将使用过的滤网从机器中取出。
3. 取新的滤网，拆除所有滤网外包装及保护膜，然后依序（HEPA滤网在里，初效滤网）装回机器内（HEPA滤网依照滤网外框上箭头朝机器内侧放置，以达到最佳性能）。
4. 关上两侧滤网门。

## 7.故障排除

### 设备连接异常

1. 在设备连接操作时，设备无法连接成功

#### – 设备连接操作异常

- (1) 确认2.4G无线网络及动态IP（5G无线网络及固定IP不支持）
- (2) 确认手机与空气净化器的距离为1米内且无遮蔽物
- (3) 确认空气净化器蓝灯闪烁
- (4) 确认手机已开启蓝牙功能
- (5) 确认手机已授权ROEHL APP使用蓝牙功能

#### – 空气净化器激活异常

- (1) 确认登录ROEHL APP账号，确保APP绑定的手机号，与下单时收件人的手机号一致
- (2) 确认未修改设备管理员账号

#### – Wi-Fi设定异常

- (1) 确认使用的Wi-Fi运作正常
- (2) 确认输入ROEHL APP的Wi-Fi账号及密码正确
- (3) 重新输入正确的Wi-Fi账号及密码
- (4) 保证设备处于蓝牙配对模式

2. 在APP上可以看到空气净化器显示，但无法通过APP控制  
请回到前述“设备连接操作”，参阅其中“Wi-Fi设定异常”的说明。

## 设备异常

**红灯常亮：表示空气净化器故障。**

请在APP上联系客服，我们将尽快与您联系。

## 常见故障及处理方法

1. 启动电源后，机器不工作

处理方法：

- (1) 请确认机器的电源线插头，是否有插在220V电压的插座上，且电源供给正常
- (2) 请确认机器的电源线尾端，是否有插在净化器上底部
- (3) 检查滤网门是否关闭到位

2. 风量变弱

处理方法：

- (1) 请确认进出风口未被阻塞
- (2) 请确认滤网状况，若滤网过脏，请通过ROEHL APP联络客服人员
- (3) 请确认所有滤网保护膜已经拆除，请勿拆掉滤网外框

3. 发出异常的噪音

处理方法：

- (1) 请确认进出风口未被阻塞

请确认滤网状况，若滤网过脏请通过ROEHL APP联络客服人员



客服

## 8. 保养方法

1. 保养时请务必将开关关掉，并将电源插头拔离电源插座。
2. 将主机用水清洗是危险且禁止的事情，请用干净柔软的干布擦拭。
3. 有脏污时，首先需要用干净柔软的布浸泡稀释过的中性清洁剂，然后将布拧干后擦拭机器，最后用干布擦拭即可。
4. 建议定期清洁铁网外壳，方法如上。
5. 绝对不可使用含有挥发性（例如酒精、汽油）喷雾式等清洁剂。
6. 请勿用水清洗所有滤网，水洗无法复原效果，并可能导致触电、故障的情况。

## 产品中有害物质的名称及含量

部件名称	有害物质					
	铅 Pb	汞 Hg	镉 Cd	六价铬 Cr(VI)	多溴联苯 PBB	多溴联苯醚 PBDE
塑料壳体	○	○	○	○	○	○
橡胶壳体	○	○	○	○	○	○
金属部件	○	○	○	○	○	○
线路板组件	×	○	○	○	○	○
马达组件	○	○	○	○	○	○
内部线材	○	○	○	○	○	○

本表格依据SJ/T11364的规定编制

○：表示该有毒有害物质在该部件所有均质材料中的含量均在GB/T26572标准规定的限量要求以下

×：表示该有毒有害物质至少在该部件的某一均质材料中的含量超出GB/T26572标准规定的限量要求

# 保修卡

机型			购买日期	年 月 日
顾客	姓名			
	地址			
	电话			
租赁商				

## 说明

- 由于天灾或使用者之过失, 自行改装发生之故障恕不在免费服务规定之内。

维修记录

## 合格证

品名: ROEHL空气净化器

质检: **QCPASS**

本产品经检验符合规定的出货标准