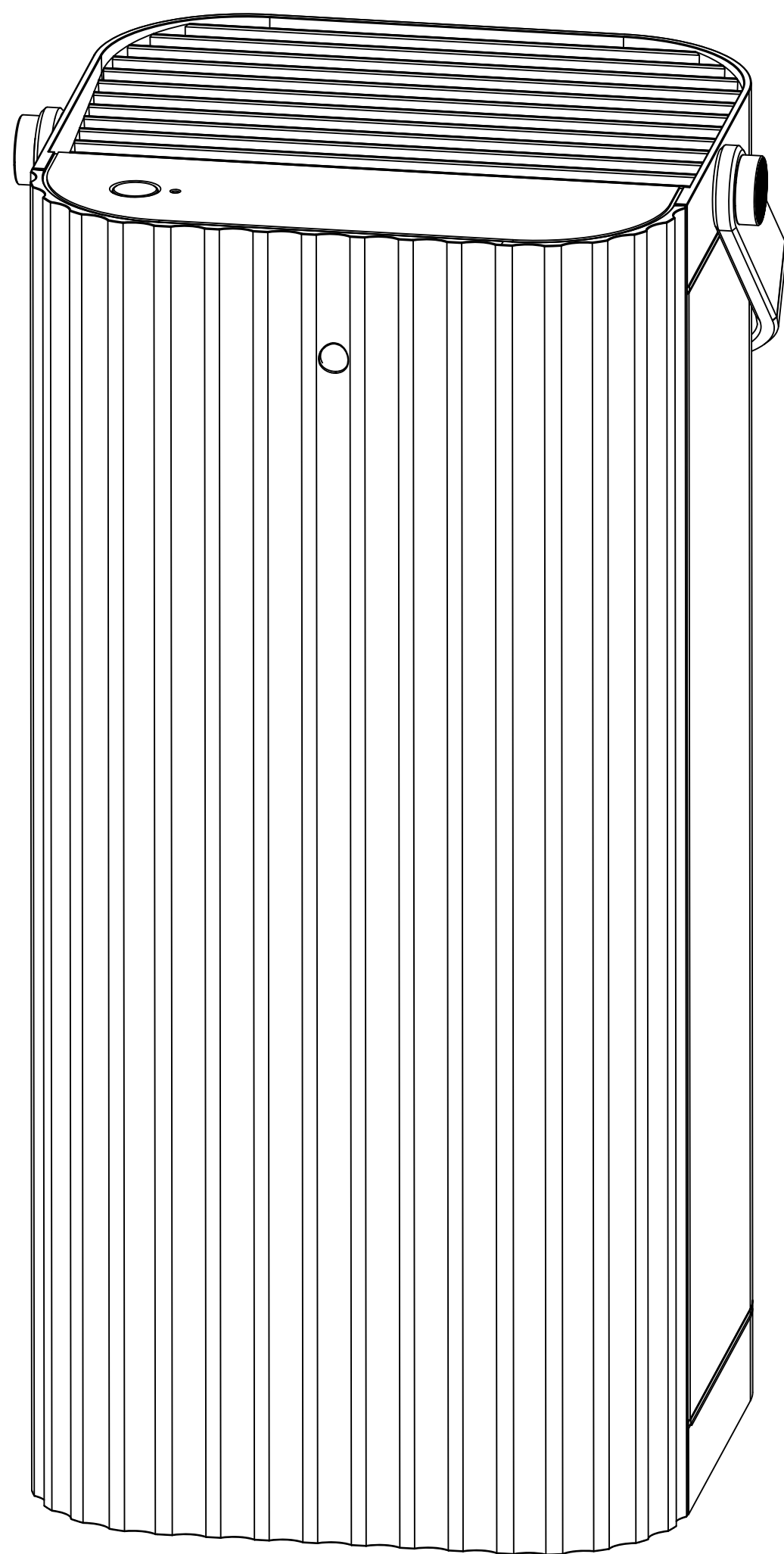


ROEHL 智能家居



RO-AP400GWH1A-CN /
RO-AP400GBL1A-CN / RO-AP400GBLGA-CN /
RO-AP400GBLSA-CN / RO-AP400MWH1A-CN

Madeleine 空氣清淨機

感謝您選擇ROEHL空氣清淨機。請在使用前，詳細閱讀本產品使用說明書。欲再次查閱本說明書，可於ROEHL應用程式內查尋

使用指南

目錄

1. 重要聲明 /1
2. 產品介紹 /2
3. 原理 /3
4. 使用入門 /3
5. 功能介紹 /4
6. 更換濾網 /7
7. 故障排除 /7
8. 保養方法 /8

1. 重要聲明

感謝您選擇ROEHL空氣清淨機。產品使用說明書內含重要內容，能指導用戶正確且安全地使用本產品。為避免使用不當，造成用戶與他人的人身安全損害及財物損失，請在使用前充分閱讀使用說明書，並務必遵守說明書記載事項。

使用後，欲再次查閱本說明書，可於ROEHL應用程式內找尋「我的設備」，點擊進入「設備列表」，並於產品項目列，點開Madeleine「使用說明」即可。

危險

1. 切勿讓水、任何液體，或(易燃性)清潔劑進入產品，以免導致觸電或火災意外。
2. 保養時，請務必先將電源插頭拔離。切記：手濕時勿拔電源插座，否則有觸電的可能。
3. 請勿自行拆卸及修理改造，否則可能導致起火、觸電、受傷等情況。如需維修，請與客服聯繫，若自行拆機，本公司將視為人為破壞，無法進行租後保修處理。
4. 請勿在浴室及濕氣重的場所使用，否則會引起觸電等意外。

警告

1. 在將產品接上電源之前，請先檢查產品所標電壓與當地的供電電壓相符。
2. 請勿破壞電線或電線插頭(例如磨損、加工、靠近熱器具、過度彎折，以及拉扯，或被重物碾壓等情況)。若在電線或插頭有損壞的情況下使用，可能會導致觸電、短路、火災等後果。
3. 請勿將物品投入出風口，若不慎掉入，請按控制鍵關閉，立即停止設備運作。為避免物品卡住，而進一步導致機器風機及扇葉的損壞，請及時聯繫公司服務人員，我們將為您處理。
4. 請勿堵塞住進風和出風口，勿將物體放置於出風口上、或進風口前方。

注意

本空氣清淨機適用臥室、客廳、辦公室等室內場所，為將使用效率最大化，請注意以下事項：

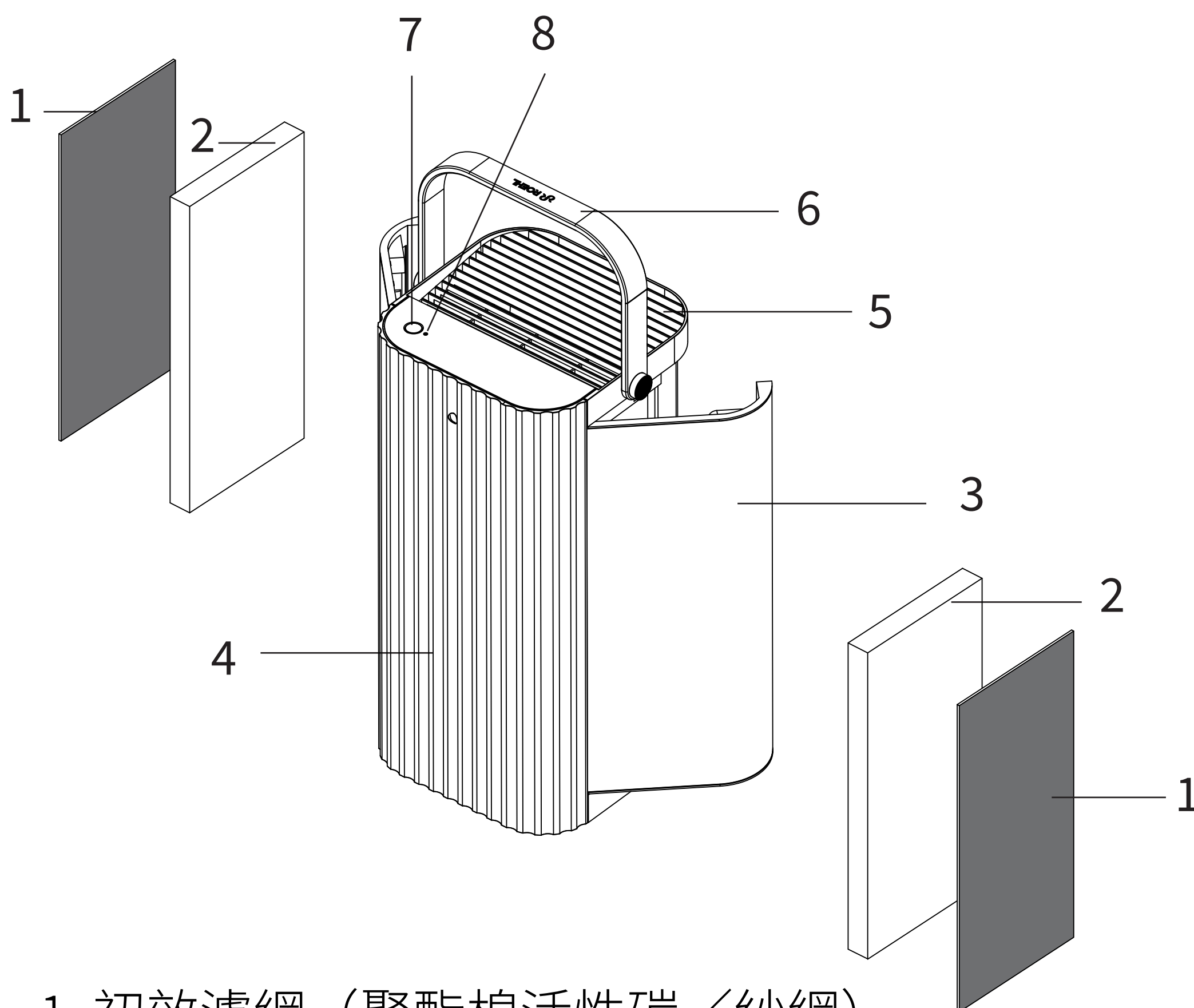
1. 請與牆壁保持距離，若過於貼近牆壁，將導致空氣循環效果不佳、馬達散熱不足，進而導致故障。
2. 請勿放置於窗簾下方，或任何可能會覆蓋進風口及出風口的地方。若有任何裝飾或物件擋住進風口及出風口，容易導致機器故障。
3. 請勿靠近火爐，並遠離可燃性的物品。切勿讓本機吸入點燃的煙灰，否則將引起觸電及起火等情況。
4. 請勿擺放在日光直射的地方使用，否則會導致機器故障或機體變形。
5. 接通產品電源之前，請確保已正確安裝雙側過濾網。
6. 如需移動產品，請先拔除插頭。切勿通過拉扯電源線來移動產品。

2. 產品介紹

規格

電源	220V~50Hz	適用面積	42m ²
電源線長度	1800mm	產品重量	7kg
產品尺寸	275*283*527mm	額定功率	70W
附屬品	電源線		

結構示意圖



1. 初效濾網（聚酯棉活性炭／紗網）

2. HEPA濾網

3. 進風網/濾網門

4. 前殼

5. 出風網

6. 把手

7. 控制鍵

8. 指示燈

*經由ROEHL APP，可察看濾網使用狀態。

3. 原理

空氣清淨機開始運轉時，會將室內空氣由進風口吸入，經過內部濾網過濾，再由出風口將潔淨後的空氣排出。使室內空氣循環流動，達到淨化空氣的效果。

初效濾網（聚酯棉活性炭／紗網）

初效濾網除了吸附小顆粒灰塵，並有效去除毛髮等較大顆粒外，還可以有效去除汗臭味、寵物氣味、煙味等異味。

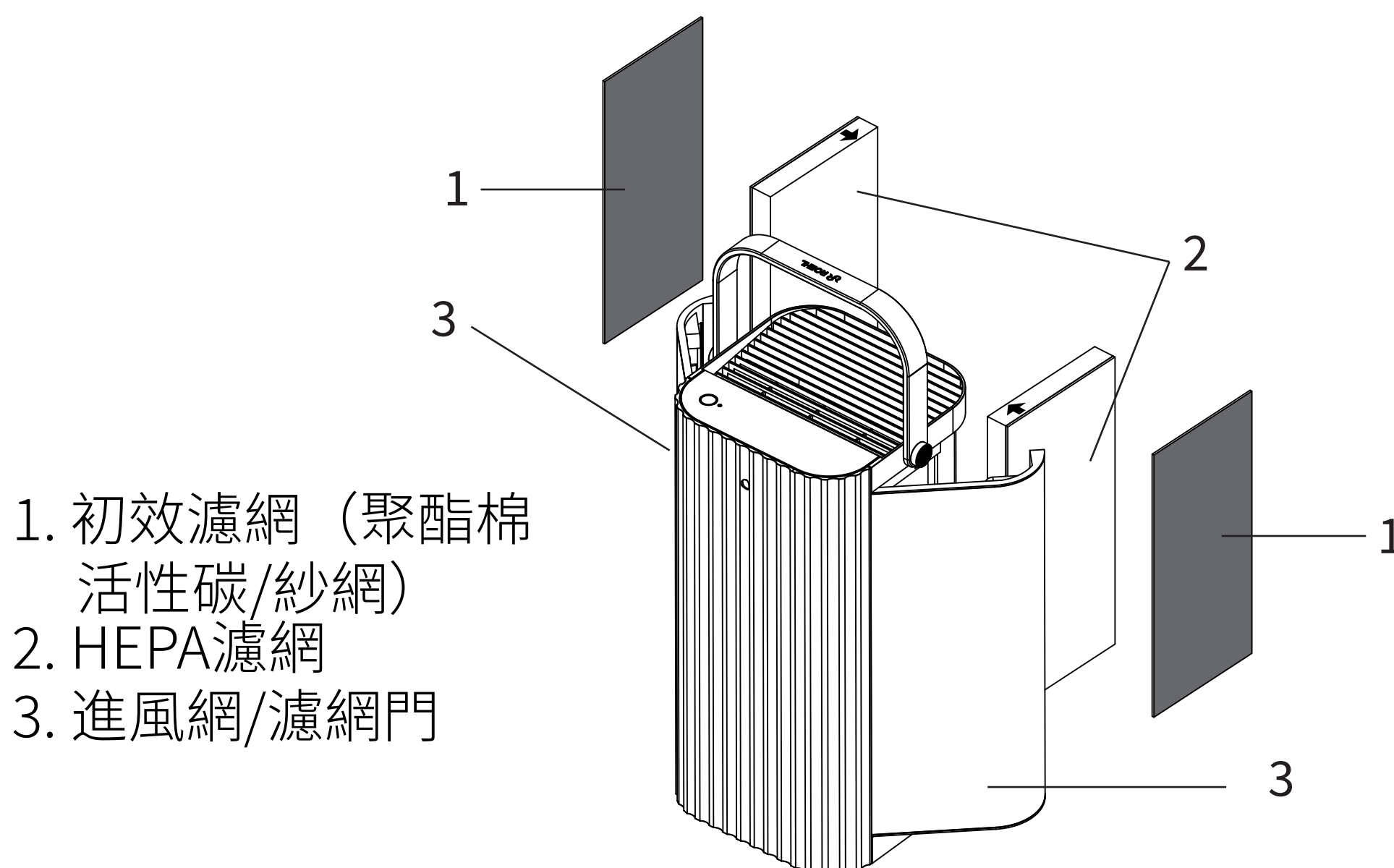
HEPA濾網

高效吸收、壽命長，能高效過濾PM2.5，過濾顆粒物的效果非常明顯，對微粒捕捉能力較強。孔徑微小、吸附容量大、淨化效率高，並具備吸水性，針對0.3微米(μm)的粒子淨化率為99.97%。如果用它過濾香煙、煙霧，那過濾效果幾乎可達到100%。

4. 使用入門

初次操作機器

1. 開箱安置機器：從外箱中取出機器，移出塑膠保護袋，並將機器放置於平穩的地方。
2. 去除濾網保護膜：打開兩側濾網門，去除兩側濾網的保護膜，以免機器使用時因保護膜阻風造成損壞。
3. 濾網放置：依序將兩側濾網裝回機器內。
 - (1) HEPA濾網在內，初效濾網在外
 - (2) HEPA濾網依照濾網外框上箭頭朝機器內側放置，以達最佳性能
4. 機器安裝完成之後，可將上方藍色貼紙撕除。



5. 功能介紹

注意：本機僅支援2.4G無線網絡及動態IP。
(5G無線網路及固定IP不支援)

裝置配對設定

1. 裝置配對前，請確認：

(1) 空氣清淨機與欲配對的手機，相隔距離在一公尺之內，
且無遮蔽物

(2) 欲連線的Wi-Fi正常運作

2. 空氣清淨機進入配對模式：

(1) 空氣清淨機插上插頭

(2) 長按控制鍵 8秒，待提示音「滴-滴-」

響起後放開。指示燈轉為閃爍藍燈，

此時已進入藍芽配對模式。請注意，藍芽配對模式下，無法切換
運行模式。欲退出藍芽配對模式，同樣長按控制鍵8秒，待提示音

「滴-滴-」響起後放開。閃爍藍燈熄滅，即退出藍芽配對模式。

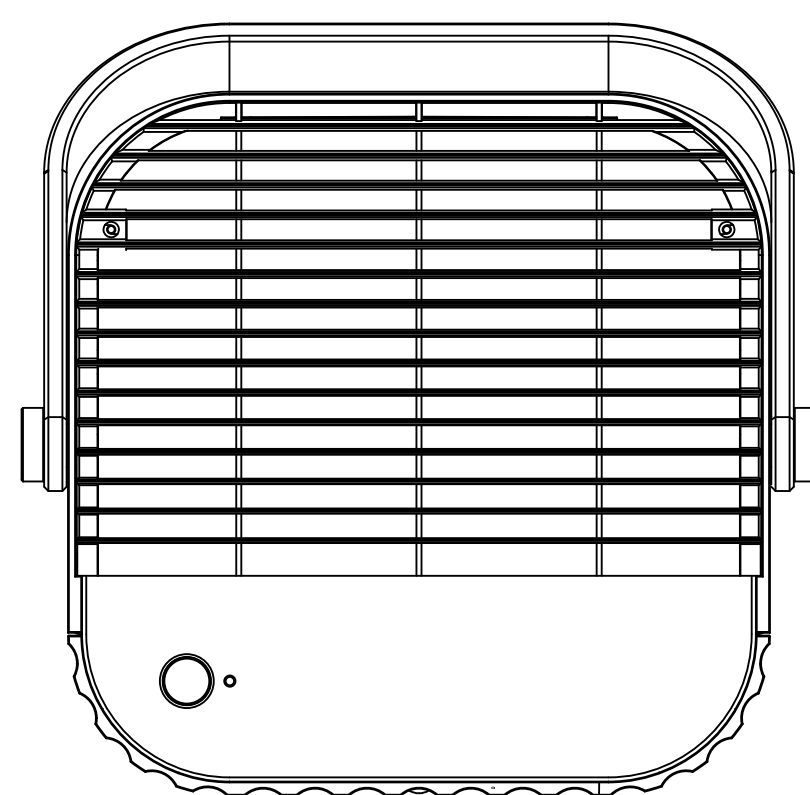
3. 通過下載APP完成裝置配對：

(1) 確認手機已開啟藍芽模式

(2) 下載ROEHL APP

(3) 在APP上登入會員

*此步驟，請確保APP登入的手機號，與下單時收件人的手機號一致。



3.3
Android



3.3
iOS



3.3

(4) 在APP上，點擊「+添加新裝置」

* 進行此步驟時，務必確認空氣清淨機正閃爍著藍燈

(5) 允許ROEHL APP通過藍芽搜尋裝置

* 此步驟一次連接一台空氣清淨機，勿同時連接多台

(6) 請點擊ROEHL-M001 「選擇裝置」

(7) 進入首次啟用步驟，點選任一個訂單編號，確認「綁定此訂單」

(8) 輸入欲使用的Wi-Fi帳號及密碼

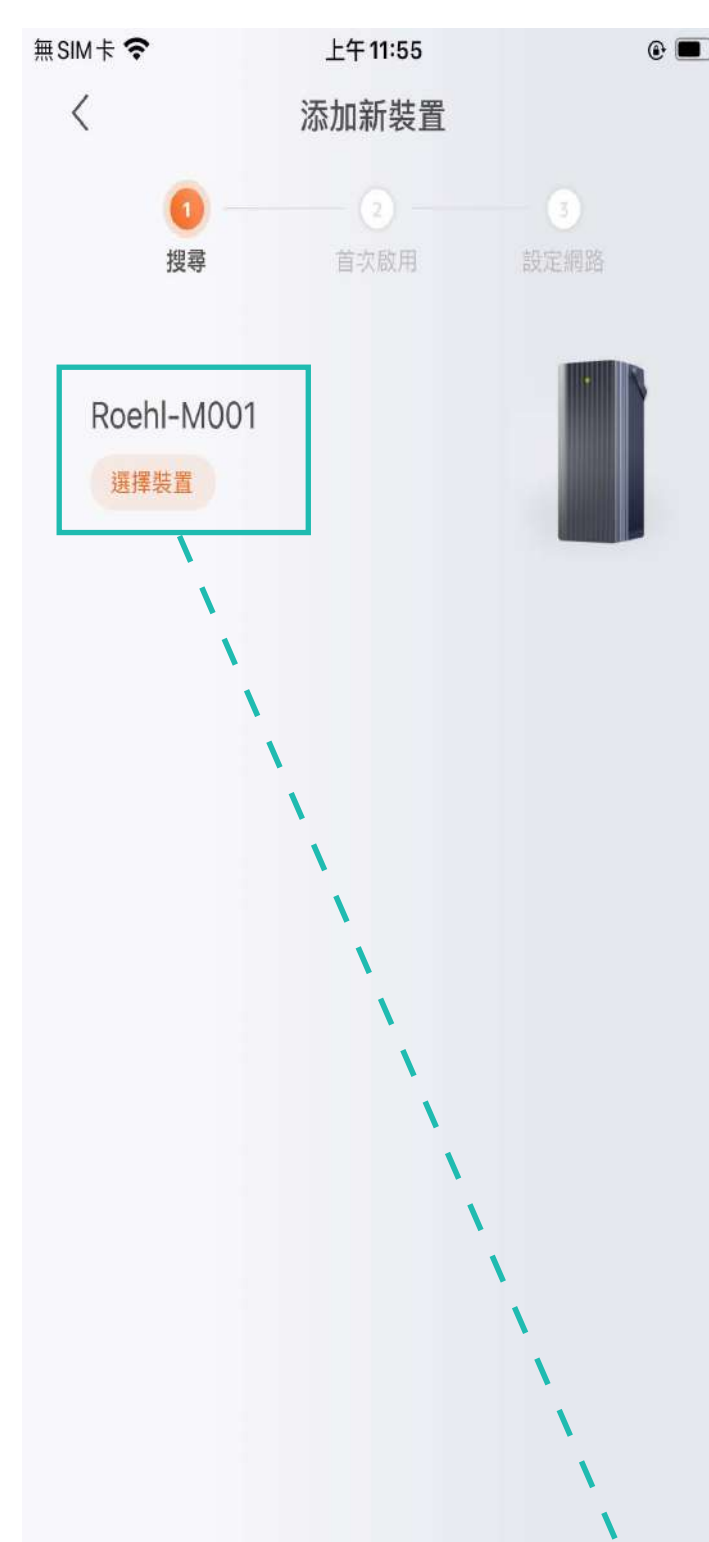
(9) 當空氣清淨機閃爍的藍燈熄滅，代表裝置已配對成功



3.4



3.5



3.6



3.7



3.8

裝置配對成功後，就可以開始在手機APP上操作空氣清淨機。

開關機操作

1. 開機：輕觸控制鍵，提示音「滴-滴-滴-」響起，綠燈亮即開機。
在未連網狀態，即進入自動模式，空氣清淨機會依照空氣狀況自動調整風量；在連網狀態下，則依前一次APP設定好的模式運作。
2. 關機：長按控制鍵 1 秒，待提示音「滴- - -」響起後放手，綠燈熄滅即關機。

功能操作

運行模式切換有兩種方式，「手動操作」及「ROEHL APP操作」。

手動操作：

輕觸控制鍵，可依序切換使用模式。

請注意：須等綠燈長亮後，再輕觸方能切換至下一個模式。綠燈閃爍中輕觸，機器將不會回應。

– 自動模式

首次或重新通電後，機器開機進入初始模式，即自動模式。

提示音為「滴-滴-」，綠燈閃爍兩次後長亮。

自動模式下輕觸控制鍵，機器即進入強勁模式

– 強勁模式

提示音為「滴-滴-滴-」，綠燈閃爍三次後常亮。

強勁模式下，輕觸控制鍵，機器即進入睡眠模式

– 睡眠模式

提示音為「滴-」，綠燈閃爍一次後長亮。

睡眠模式下，若輕觸電源鍵，則重回自動模式

風量切換、安全鎖功能、運作燈號關閉、提示音關閉…等功能，須經由ROEHL APP操作。

環境數值顯示

溫度、濕度、空氣質量顯示

以上顯示，請用ROEHL APP，詳情請參閱第4頁的「裝置配對設定」說明。

指示燈說明

1. 綠燈常亮：表示運作中。
若要關閉機器，可經由APP操作，或長按控制鍵1秒，待提示音「滴——」響起後放手，綠燈熄滅即關機。
2. 黃燈常亮：表示安全鎖已開啟。
黃燈常亮時，無法以機器上的電源鍵關機。
此時若要關機，可依照以下兩種方式關閉機器：
 - 在手機APP上操作關機
 - 在手機APP上將安全鎖關閉，再按空氣清淨機上的按鈕關機
3. 紅燈常亮：表示空氣清淨機故障。
請在APP上聯繫客服，我們將盡快與您聯繫。
4. 藍燈閃爍：表示藍芽裝置連接中。
 - 如欲進行裝置配對，請參閱第4頁的「裝置配對設定」說明，依指示操作
 - 如為誤觸，則長按控制鍵8秒，待提示音“滴-滴-”響起後放開，閃爍藍燈熄滅，即代表退出。
或是打開任意一側濾網門數秒，再次關上後即可

6. 更換濾網

1. 當提示需要更換濾網時，先關機，並拔掉插頭切斷電源。
2. 打開兩側濾網門，將使用過的濾網從機器中取出。
3. 取新的濾網，拆除所有濾網外包裝及保護膜，然後依序（HEPA濾網在內，初效濾網在外）裝回機器內。
HEPA濾網依照濾網外框上箭頭朝機器內側放置，以達到最佳性能。
4. 關上兩側濾網門。

7. 故障排除

裝置配對異常

1. 配對時，裝置無法配對成功。
 - 裝置連接操作異常
 - (1) 確認2.4G無線網路及動態IP (5G無線網絡及固定IP不支持)
 - (2) 確認手機與空氣清淨機的距離為1公尺內，且無遮蔽物
 - (3) 確認空氣清淨機的藍燈閃爍
 - (4) 確認手機已開啟藍芽功能
 - (5) 確認手機已授權ROEHL APP使用藍芽功能
 - 空氣清淨機啟動異常
 - (1) 確認登入ROEHL APP帳號，確保APP綁定的手機號，與下單時，收件人的手機號一致
 - (2) 確認未修改裝置管理員帳號
 - Wi-Fi設定異常
 - (1) 確認使用的Wi-Fi運作正常
 - (2) 確認輸入ROEHL APP的Wi-Fi帳號及密碼正確
 - (3) 重新輸入正確的Wi-Fi帳號及密碼
 - (4) 確認裝置處於藍芽連接模式
2. 在APP上可以看到空氣清淨機顯示，但無法經由APP控制。
請回到前述「裝置異常」，參閱「裝置連接操作」內文的「Wi-Fi設定異常」說明。

裝置異常

紅燈常亮：表示空氣清淨機故障

請在APP上聯繫客服，我們將盡快與您聯繫。

常見故障及處理方法

1. 啟動電源後，機器沒有運作。

處理方法:

- (1) 請確認機器的電源線插頭，是否插在220V電壓的插座上，且電源供給正常
- (2) 請確認電源線尾端，是否確實插入清淨機底部凹槽內的接口
- (3) 檢查濾網門是否關閉到位

2. 風量變弱。

處理方法：

- (1) 請確認進出風口未被阻塞
- (2) 請確認濾網狀況，若濾網過髒，請經由ROEHL APP，聯絡客服人員
- (3) 請確認所有濾網保護膜已經拆除，但勿拆掉濾網外框

3. 發出異常噪音。

處理方法：

- (1) 請確認進出風口未被阻塞
- (2) 請確認濾網狀況，若濾網過髒，請經由ROEHL APP，聯絡客服人員



8. 保養方法

1. 保養時請務必將開關關掉，並將電源插頭拔離電源插座。
2. 禁止用水清洗主機，否則將導致危險，建議用乾淨柔軟的乾布料擦拭。
3. 有髒污時，建議用乾淨柔軟的布浸泡於稀釋過的中性清潔劑，之後務必將布擰乾以擦拭機器，最後再使用乾布擦拭即可。
4. 建議定期清潔鐵網外殼，方法如上。
5. 絕對不可使用含有揮發性物質（例如酒精、汽油）的清潔劑清潔。
6. 請勿用水清洗濾網，因水洗無法還原過濾效果，並可能導致觸電、故障的情況。

產品中有害物質的名稱及含量

部件名稱	有害物質					
	鉛 Pb	汞 Hg	鎘 Cd	六價鉻 Cr(VI)	多溴聯苯 PBB	多溴 聯苯醚 PBDE
塑料殼體	○	○	○	○	○	○
橡膠組件	○	○	○	○	○	○
金屬部件	○	○	○	○	○	○
線路板組件	×	○	○	○	○	○
馬達組件	○	○	○	○	○	○
內部線材	○	○	○	○	○	○

本表格依據SJ/T 11364的規定編制

○：表示該有毒有害物質，在該部件所有均質材料中的含量，均在GB/T 26572標準規定的限量要求以下

×：表示該有毒有害物質，至少在該部件的某一均質材料中的含量，超出GB/T 26572標準規定的限量要求

保修卡

機型			購買日期	年 月 日
顧客	姓名			
	地址			
	電話			
租賃商				

說明

- 由於天災或使用者之過失, 自行改裝發生之故障, 恕不在免費服務規定之內。

維修紀錄

合格證

品名: ROEHL 空氣清淨機

質檢: **QCPASS**

本產品經檢驗符合規定的出貨標準